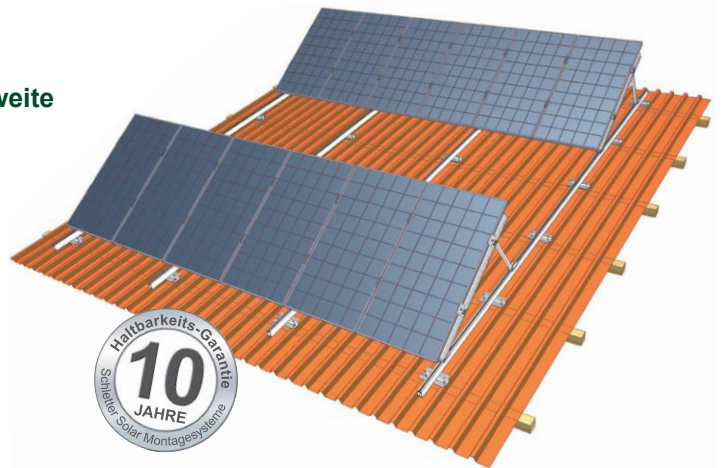


# CompactVario

Die flexible Aufständering für (fast) jede Spannweite

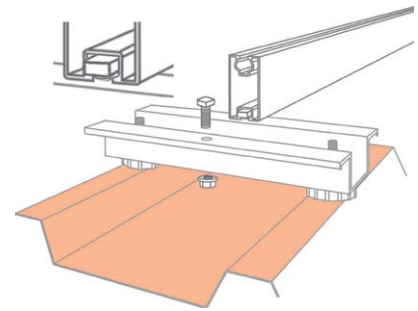
- Schnell und einfach zu montieren
- Programmgenerierte Statiknachweise
- Optimale Lastabtragung auch bei großen Pfettenabständen



## Beschreibung

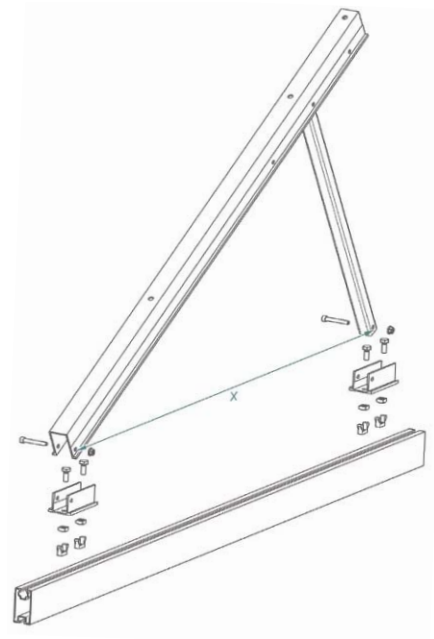
Das Befestigungssystem Schletter CompactVario ist ein sehr flexibles Aufständeringssystem für den Flachdach- und Schrägdachbereich, insbesondere auch zur Überbrückung großer Pfettenabstände.

Als Verteilträger in Nord-Süd-Richtung steht eine komplette Serie von Doppelnutprofilen DN0 bis DN2,5 zur Verfügung, so dass für jeden Montagefall bzw. für jede Spannweite die wirtschaftlichste Lösung zusammengestellt werden kann. Der Aufbau dieser Konstruktion ist so beschaffen, dass auf der Baustelle keinerlei Bohrungen gemacht werden müssen! Befestigungselemente zu verschiedenen Dachsystemen stehen in großer Auswahl zur Verfügung. Beachten Sie dazu z.B. auch unsere Produktblätter FixT (Trapez- und Sandwichdächer), FixE (Eternitdächer).



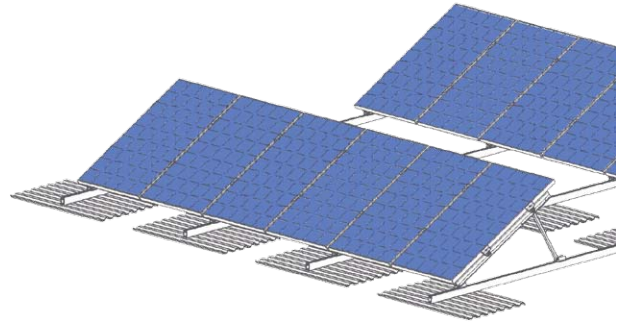
## Anwendungshinweise

Am Basisprofil (DN) befinden sich Nuten. Hierbei dient die untere Nut zur Anbindung an den Befestiger (Blechdachklemmen, FixT, FixE, Fix 2000 usw.). An der oberen Nut werden die Beschläge zur Stützenbefestigung montiert. Die Befestigung der Module erfolgt mit den üblichen Standardkomponenten aus unserem Baukastensystem.



## Befestigung durch Beschwerung

Flachdachanlagen, die ohne eine Durchdringung der Dacheindeckung ausgeführt sind, müssen zur Absicherung gegen Windsog, Kippen und Gleiten mit ausreichenden Beschwerungslasten abgesichert werden. Das System CompactVario bietet auch hier wesentliche Vorteile, da durch die günstige Geometrie der Anordnung wesentlich geringere Auflasten als bei einer Anordnung in Einzelreihen erforderlich sind.



## Technische Daten

| <b>Material</b>              | Befestigungselemente werden je nach Dacheindeckung ausgewählt, die Stärke der Befestigungselemente richtet sich vor allem nach den Pfettenabständen.<br>Grundträger (Aluminium) werden gemäß der Spannweite bestimmt (DN0 bis DN2,5).<br>Stützenaufsätze aus Aluminium werden auf den Grundträgern frei verschiebbar befestigt.   |      |   |   |    |    |    |        |      |      |     |   |   |    |    |    |        |      |      |       |   |   |    |    |     |        |      |      |
|------------------------------|---|------|---|---|----|----|----|--------|------|------|-----|---|---|----|----|----|--------|------|------|-------|---|---|----|----|-----|--------|------|------|
| <b>Statik</b>                | <b>Statik-Projektierungsprogramm gemäß DIN 1055, Teil 4, Teil 5, EC1, EC3</b><br>Jede Anlage kann mit den individuellen Parametern (örtliche Dachhöhe, Windlasten, Schneelasten) statisch nachgewiesen werden; ein spezielles Statikprogramm unterstützt bei der Auswahl der günstigsten Profile und der geeigneten Anbindung an die Unterkonstruktion und gibt optional die Kraftvektoren an den Einleitungspunkten für die Integration in die Gebäudestatik an.   |      |   |   |    |    |    |        |      |      |     |   |   |    |    |    |        |      |      |       |   |   |    |    |     |        |      |      |
| <b>Grundträger Beispiele</b> | <table border="1" style="display: inline-table; margin-right: 20px;"> <thead> <tr> <th>DN0</th> <th>b</th> <th>h</th> </tr> </thead> <tbody> <tr> <td>mm</td> <td>40</td> <td>40</td> </tr> <tr> <td>inches</td> <td>1,57</td> <td>1,57</td> </tr> </tbody> </table> <table border="1" style="display: inline-table; margin-right: 20px;"> <thead> <tr> <th>DN1</th> <th>b</th> <th>h</th> </tr> </thead> <tbody> <tr> <td>mm</td> <td>40</td> <td>80</td> </tr> <tr> <td>inches</td> <td>1,57</td> <td>3,15</td> </tr> </tbody> </table> <table border="1"> <thead> <tr> <th>DN2,5</th> <th>b</th> <th>h</th> </tr> </thead> <tbody> <tr> <td>mm</td> <td>50</td> <td>110</td> </tr> <tr> <td>inches</td> <td>1,97</td> <td>4,33</td> </tr> </tbody> </table> <p>Die Unterseite der Montageträger ist als Schiebenut für Schraubverbindungen M10 ausgeführt. An der Oberseite befindet sich eine Klicknut. In diese Klicknut wird mit dem Klickbaustein M10 eine Vierkantschraube M10 eingeklickt, in die dann wiederum Stützen oder andere Anbindungselemente eingeschraubt werden.</p> | DN0  | b | h | mm | 40 | 40 | inches | 1,57 | 1,57 | DN1 | b | h | mm | 40 | 80 | inches | 1,57 | 3,15 | DN2,5 | b | h | mm | 50 | 110 | inches | 1,97 | 4,33 |
| DN0                          | b   | h    |   |   |    |    |    |        |      |      |     |   |   |    |    |    |        |      |      |       |   |   |    |    |     |        |      |      |
| mm                           | 40  | 40   |   |   |    |    |    |        |      |      |     |   |   |    |    |    |        |      |      |       |   |   |    |    |     |        |      |      |
| inches                       | 1,57  | 1,57 |   |   |    |    |    |        |      |      |     |   |   |    |    |    |        |      |      |       |   |   |    |    |     |        |      |      |
| DN1                          | b   | h    |   |   |    |    |    |        |      |      |     |   |   |    |    |    |        |      |      |       |   |   |    |    |     |        |      |      |
| mm                           | 40  | 80   |   |   |    |    |    |        |      |      |     |   |   |    |    |    |        |      |      |       |   |   |    |    |     |        |      |      |
| inches                       | 1,57  | 3,15 |   |   |    |    |    |        |      |      |     |   |   |    |    |    |        |      |      |       |   |   |    |    |     |        |      |      |
| DN2,5                        | b   | h    |   |   |    |    |    |        |      |      |     |   |   |    |    |    |        |      |      |       |   |   |    |    |     |        |      |      |
| mm                           | 50  | 110  |   |   |    |    |    |        |      |      |     |   |   |    |    |    |        |      |      |       |   |   |    |    |     |        |      |      |
| inches                       | 1,97  | 4,33 |   |   |    |    |    |        |      |      |     |   |   |    |    |    |        |      |      |       |   |   |    |    |     |        |      |      |
| <b>Befestiger Beispiele</b>  | <div style="display: flex; justify-content: space-around; align-items: flex-end;"> <div style="text-align: center;"> <p>Doppel-Welldachset</p> </div> <div style="text-align: center;"> <p>FixE Stahl</p> </div> <div style="text-align: center;"> <p>FixT Holz</p> </div> <div style="text-align: center;"> <p>FixT Stahl</p> </div> </div> <p>Bitte beachten Sie auch unsere Produktblätter FixT, CompactVario, Blechdachklemmen Übersicht.</p>   |      |   |   |    |    |    |        |      |      |     |   |   |    |    |    |        |      |      |       |   |   |    |    |     |        |      |      |

Alle Systempreise bequem und schnell mit unserem Autokalkulator!